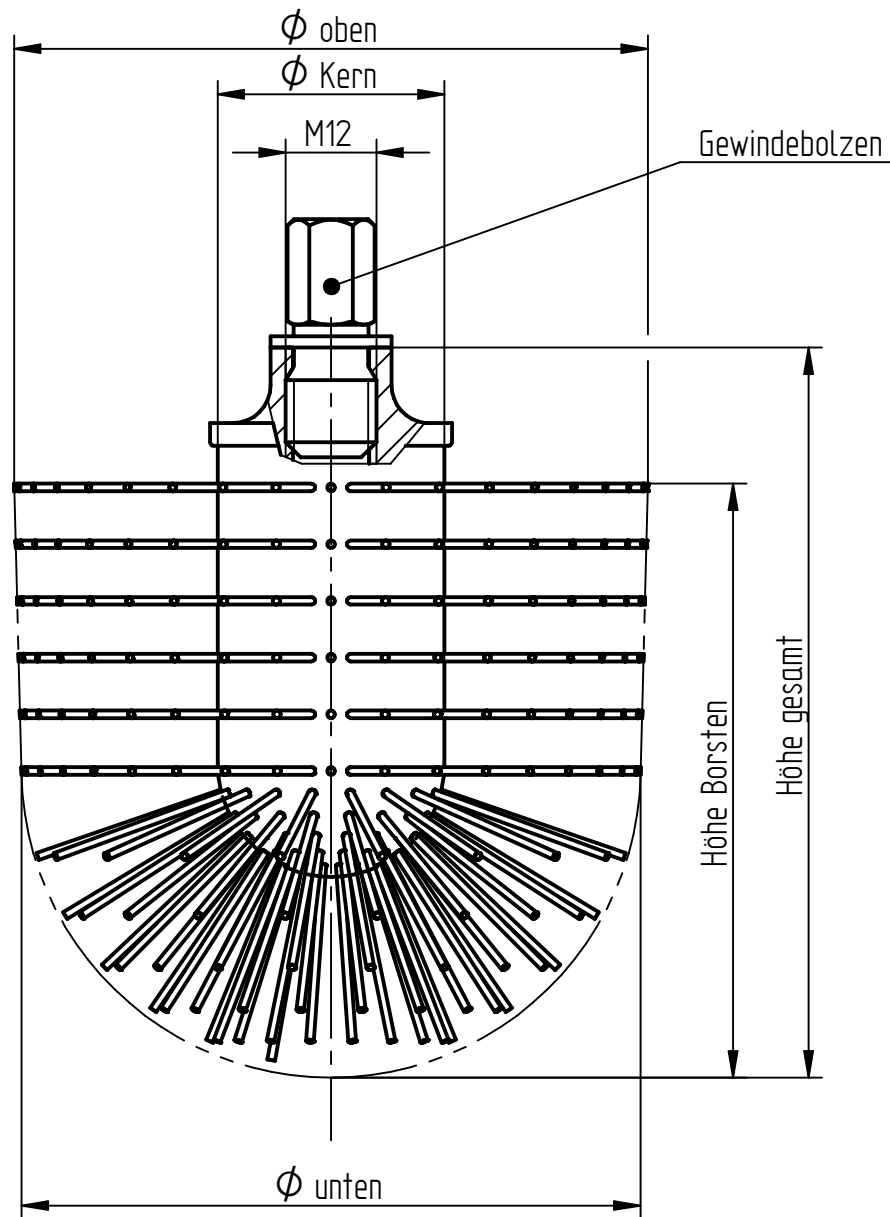


WC-Bürstenkopf NO TOUCH



Bestell-Nr	Ø oben	Ø unten	Höhe Borsten	Höhe gesamt	Ø Kern
1002660...	60	57	82,5	104	30,7
1002663...	63	60	81,5	104	30,7
1002665...	65	62	82,5	104	30,7
1002667...	67	64	82,5	104	30,7
1002669...	69	66	82,5	104	30,7
1002671...	71	68	82,5	104	30,7
1002673...	73	70	82,5	104	30,7
1002675...	75	72	82,5	104	30,7
1002677...	77	74	82,5	104	30,7
1002679...	79	76	82,5	104	30,7
1002681...	81	78	82,5	104	30,7
1002683...	83	80	82,5	104	30,7
1002685...	85	82	82,5	104	30,7